

# QUICK START GUIDE

(technical subjects to change  
Date 48/2018)

## Temperatur & Feuchtigkeitssensor Außen - 200031 Temperature & Humidity sensor outside - 200031

### Anwendung Application

Zur Messung von Feuchte und Temperatur im Aussenbereich oder in Räumlichkeiten mit erhöhten Schutzanforderungen.

Device for measuring the relative humidity/temperature in outdoor areas or indoor areas subject to high requirements.

### Merkmale Characteristics



Die Standardserie deckt mehrere unterschiedliche Temperatur- und Feuchtemessbereiche (siehe Einstellungen) ab, welche je nach Einstellung relative, absolute Feuchte, Taupunkt, Enthalpie oder Mischungsverhältnisse ausgeben. Durch den Messumformer erhält man ein standardisiertes Ausgangssignal von 0 ... 10 V. Der kapazitive Sensor ist langzeitstabil und muss nicht recalibriert werden

The standard series covers several different measuring ranges of temperature and humidity including relative, absolute humidity, dew point, enthalpy or mix ratio (see configuration table). The measuring transducer reads the data via an internal sensor and converts the result into a standardized analogue output signal 0-10 V. The capacitive sensor offers long-term stability and does not need to be recalibrated.

### Technische Daten Technical data

Allgemein General Information		Gehäuse Casing	
<b>Spannungsversorgung</b> Power supply	12...34 V AC/DC	<b>Abmessung</b> Dimensions	75x69x44 mm
<b>Anschluss</b> Connection	3-Leiter-Anschluss 3-wired-connection	<b>Werkstoff</b> Material	PA6, ähnlich RAL 9010 PA6, similar RAL 9010
<b>Anschlussklemme</b> Connection clamp	Schraubklemme max. 1,5 mm <sup>2</sup> Screw clamps, max 1.5 mm <sup>2</sup>	<b>Kabeleinführung</b> Cable inlet	M16x1.5 für Leitung Ø 4...10 mm M16x1.5 for wire diameter 4...10 mm
<b>Leistungsaufnahme</b> Power consumption	24...44 mA 24...44 mA	<b>Zulässige Einsatzbedingungen</b> Admissible environmental conditions	-30...70 °C; 0...98% r.h.
<b>Ansprechzeit r.h.</b> response time r.h.	8 Sekunden (63% tau) 8 Seconds (63% dew)	<b>Schutzhülse</b> Protection sleeve	12x75 mm
<b>Sensor Ersteinrichtungsdauer</b> Sensor setting up time	60 min 60 min	<b>Werkstoff</b> Material	Edelstahl stainless steel
<b>Ausgangssignal</b> Signal output		<b>Sensorschutz</b> Sensor protection	Sinterfilter aus HD-Polyethylen Sintered filter, HD polyethylene
<b>Typ U r.h. / °C (3-Leiter)</b> Typ U r.h. / °C (3-wired)	0...10 V	<b>Schutzart</b> Protection class	IP65
<b>Analogausgang Last</b> Analogue output load	10...100 kOhm	<b>Sensorik</b> Sensor	
		<b>Sensor (r.h. / °C)</b>	kapazitiv capacitive
		<b>Messbereich r.h.</b> Measuring range r.h.	0...100 % r.h. (s.h. Messbereiche S1) 0...100 % r.h. (see measuring ranges S1)
		<b>Toleranz r.h.</b> Tolerance r.h.	25 °C: +/- 2 % r.h. (20...80 %) + 2% f.s.
		<b>Messbereich °C</b> Measuring range °C	4 voreingestellte Bereiche wählbar (s.h. S1) 4 presetted ranges adjustable (see S1)
		<b>Toleranz °C</b> Tolerance °C	+/- 0.3 °C (5...60 °C) + 1.5% f.s.

# QUICK START GUIDE

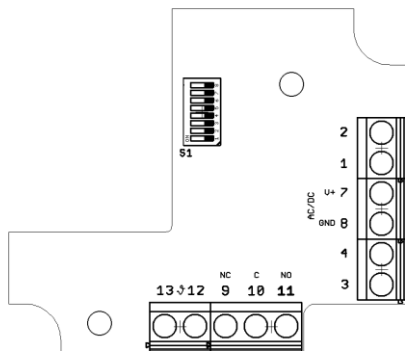
(technical subjects to change  
Date 48/2018)

## Temperatur & Feuchtigkeitssensor Außen - 200031 Temperature & Humidity sensor outside - 200031

### Messbereiche DIP-Switch (S1) Measurement ranges DIP-Switch (S1)

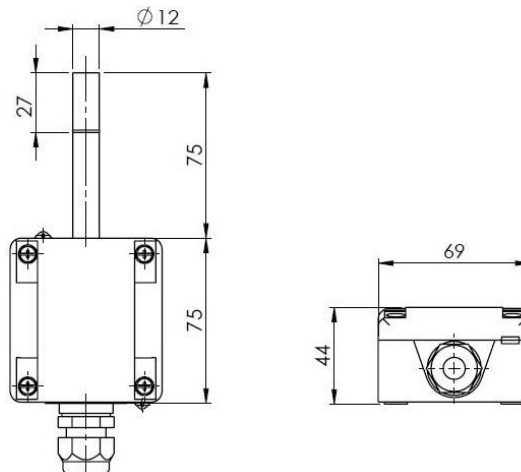
Temperatur-Messbereiche Temperature-ranges	Bereich Range	1	2	Feuchte-Messbereiche Humidity-Ranges	Bereich Range	3	4	5	6	7	8	
	0°C ... +50°C	ON	ON		Relative Feuchtigkeit Relative humidity	0 % ... 100%	OFF	OFF	OFF	OFF	N/A	N/A
	0°C ... +100°C	OFF	ON		Absolute Feuchtigkeit Absolute humidity	0 g/m³ ... 30g/m³	ON	OFF	OFF	OFF	N/A	N/A
	-20°C ... +80°C	ON	OFF		0 g/m³ ... 50g/m³	ON	ON	OFF	OFF	N/A	N/A	
	-30°C ... +70°C	OFF	OFF		0 g/m³ ... 80g/m³	ON	ON	ON	OFF	N/A	N/A	
				Mischungsverhältnis Mix ratio	0 g/kg ... 30g/kg	OFF	OFF	OFF	ON	N/A	N/A	
				0 g/kg ... 50g/kg	OFF	OFF	ON	ON	N/A	N/A		
				0 g/kg ... 80g/kg	OFF	ON	ON	ON	N/A	N/A		
				Taupunkt Dew point	0°C ... +50°C	OFF	ON	ON	OFF	N/A	N/A	
				-50°C ... +100°C	ON	OFF	OFF	ON	N/A	N/A		
				-20°C ... +80°C	OFF	ON	OFF	ON	N/A	N/A		
				Enthalpie Enthalpy	0 kJ/kg ... 85kJ/kg	ON	ON	ON	ON	N/A	N/A	

### Elektrischer Anschluss Electrical connection



Pin	Typ U (0...10 V)
1	temp
2	r.h.
3	-
4	-
7	V+
8	GND
9	
10	
11	
12	
13	

### Maßzeichnung Technical drawing

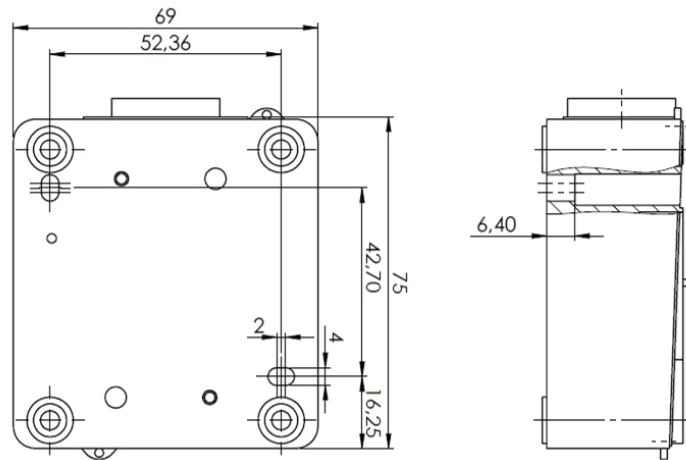


# QUICK START GUIDE

(technical subjects to change  
Date 48/2018)

## Temperatur & Feuchtigkeitssensor Außen - 200031 Temperature & Humidity sensor outside - 200031

### Montagehinweis Mounting advise



Montage: Kabelverschraubung nach unten



Mounting: cable gland bend down

### Normen und Standards Standards

EU-Richtlinie 2014/30/EU  
DIN EN 61326-2-1:2013

### Installation / Gewährleistung Installation / Guarantee

- Die Installation der Geräte darf nur durch Fachpersonal erfolgen.
- Die Geräte dürfen nur im spannungslosen Zustand angeschlossen werden.
- Die Sicherheitsvorschriften des VDE, der Länder, des TÜV und der örtlichen EVU sind zu beachten.
- Die EMV Richtlinien sind zu beachten. Es sind geschirmte Anschlußleitungen zu verwenden, wobei eine Parallelverlegung zu stromführenden Leitungen vermieden werden soll.
- Der Betrieb in der Nähe von Geräten, welche nicht den EMV-Richtlinien entsprechen, kann die Funktionsweise negativ beeinflussen.
- Der Käufer hat die Einhaltung der einschlägigen Bau- und Sicherheitsrichtlinien zu gewährleisten.
- Dieses Gerät darf nicht für sicherheitsrelevante Aufgaben verwendet werden, wie z. B. zum Schutz von Personen als Not Aus Schalter an Anlagen.
- Bei unsachgemäßer Verwendung sind entstehende Mängel und Schäden von der Gewährleistung und Haftung ausgeschlossen.
- Folgeschäden welche durch Fehler an diesem Gerät entstehen, sind von der Gewährleistung und Haftung ausgeschlossen.
- Es gelten ausschließlich die technischen Daten und Anschlussbedingungen der zum Gerät gelieferten Montage und Bedienungsanleitung. Änderungen sind im Sinne des technischen Fortschritts und der Verbesserung der Produkte jederzeit möglich.
- Bei Veränderungen der Geräte durch den Anwender entfallen sämtliche Gewährleistungsansprüche.
- The installation of the devices should be done only by qualified personnel.
- The device may only be connected with the power off.
- The safety of the VDE, the states, the TÜV and the local energy supply company must be observed.
- The EMC directives must be observed. It must be shielded connecting lines, laying parallel with current-carrying Lines should be avoided.
- Operation in the vicinity of equipment that do not comply with EMC directives may adversely affect the functioning.
- The buyer has to ensure compliance with the relevant building and safety guidelines.
- This product should not be used for safety-related tasks, such as the protection of persons as an emergency stop switch on equipment.
- Improper use of any defects and damages are excluded from the warranty and liability.
- Consequential damages caused by a fault in this device are excluded from warranty or liability.
- Solely the technical data and connecting conditions of the mounting and operating instructions supplied with the instrument. Changes are possible at any time in the sense of technical progress and the improvement of products.
- Changes of the device by the user, all warranty claims.